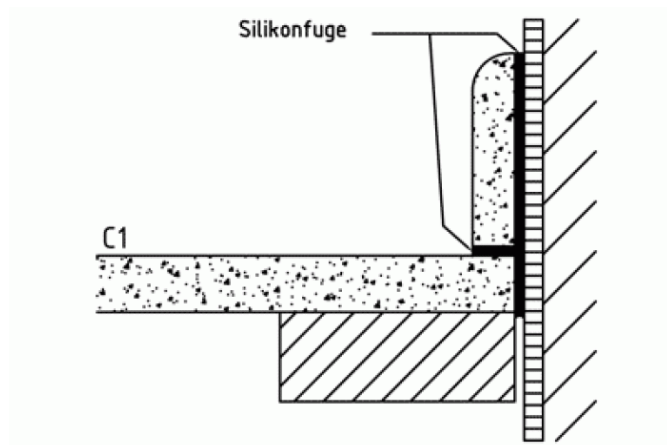
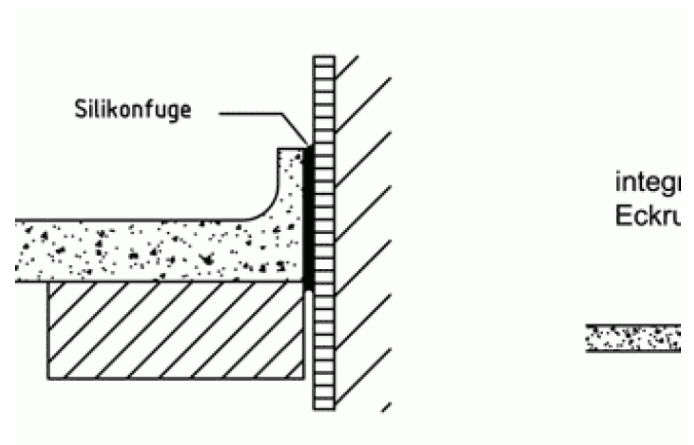


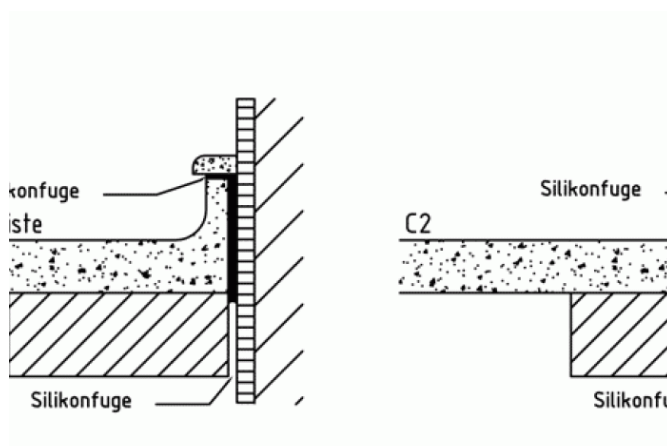
SKIZZE WAP



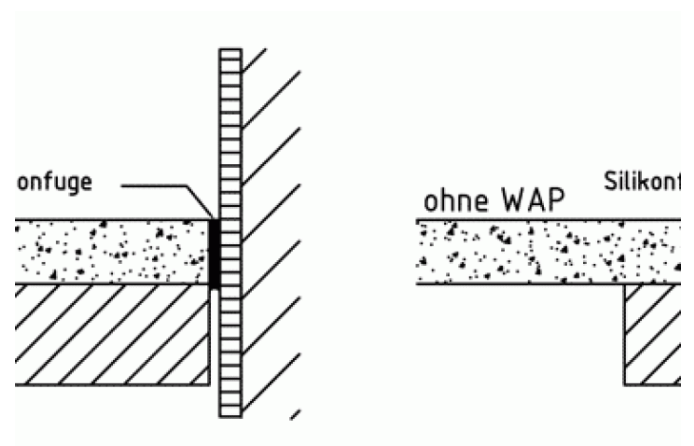
abschluss_c1



abschluss_c2



abschluss_c2toleranz



abschluss_ohnewap

integri
Eckkr.

