

LOFEC INFRAROT FLÄCHENHEIZUNG

Ein einzigartiges Heizsystem

DAS PRINZIP:

1. Smogfreie Infrarotheizung für Boden, Wand und Decke
2. Eine Karbonfaser dient als Leiter
3. Selbstregulierend nach Heizzeitbedarf mittels Steuerungstechnik und integrierter Zeitschaltuhr

DIE WIRKUNG:

1. Als Infrarot Fußbodenheizung
2. Infrarot Deckenheizung
3. In Verbindung mit unserem ausgeklügelten hinterlüftetem System WandoVario® entsteht eine Konfektion- / Infrarot-Heiztechnik

DIE KONSEQUENZ:

Die Kombination von Lofec und WandoVario® ergibt in der Wand ein Wirkungsgrad von über 95 %. Dadurch kann eine Energieeinsparung auf den bezogenen Raum von bis zu 40 % erzielt werden!

Eine geringe Bauhöhe von 1 mm ermöglicht eine Verlegung unter allen denkbaren Bodenbelägen und auf allen verwendbaren Wandmaterialien.

Auch das Übertapezieren an Wand und Decke ist problemlos möglich.

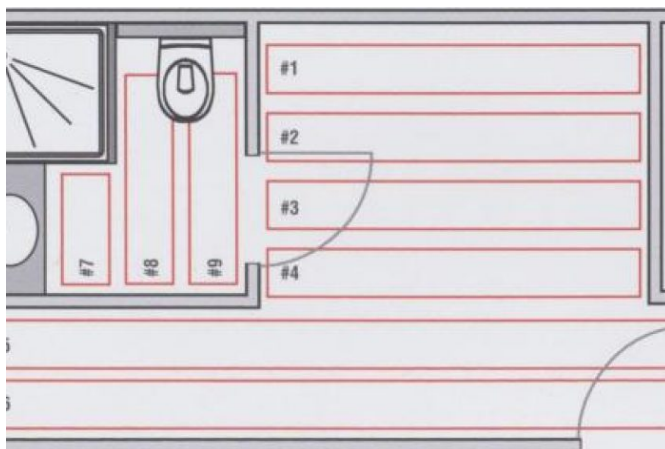
Das Ergebnis: Ein optimales Raumklima

Die Garantie: 10 Jahre auf Heizelemente

Die Vorteile auf einen Blick

- Eliminiert kalte Fußböden
- Umweltfreundlicher Betrieb mit Sonnenenergie möglich
- Flächendeckung von 60-70%
- Heizleistungen bis 220 W/m²
- Herrlich auch für urgemütliche Sitz und Liegeflächen
- Schnelle Reaktion auf die gewünschte Raumtemperatur
- Gleichmäßig angenehme Wärme

Für Ihr Projekt erstellen wir gerne einen individuellen Verlegeentwurf!



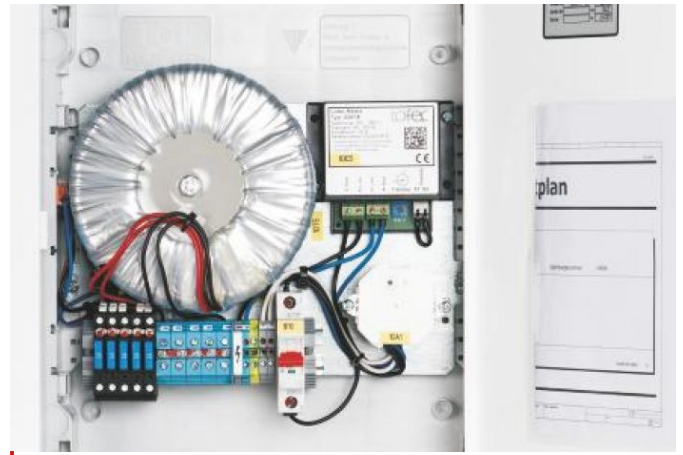
Verlegeplan Lofec Infrarotheizung



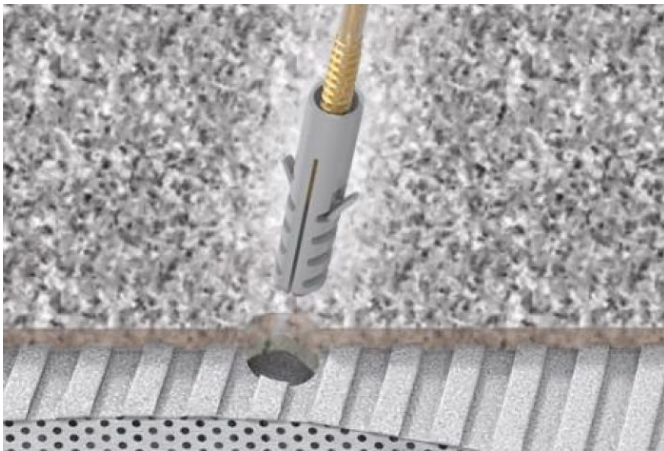
Verlegte Lofec Infrarotbahnen



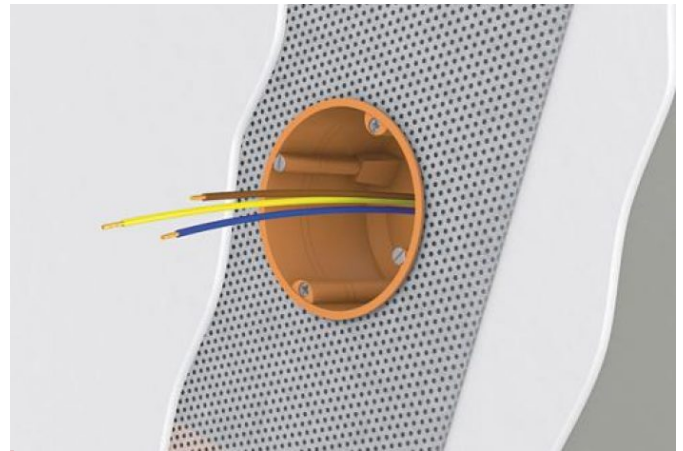
Anschlußdetail Lofec Infrarotbahnen



Steuerungsschrank für Lofec Infrarottechnik



Problemlose Durchdringung der Lofec Infrarotbahnen für Befestigungstechnik



Problemlose Durchdringung der Lofec Infrarotbahnen für Hohlwanddosen etc.