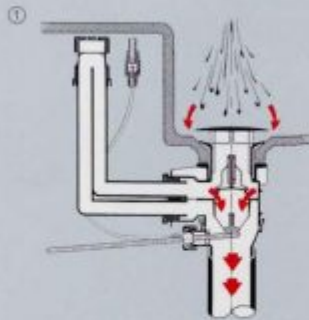


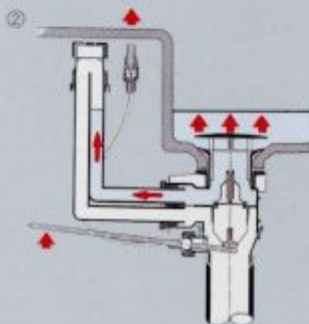
# SANITÄR ABLAUF - ANSCHLUSSTECHNIK

## So funktioniert Geberit Clou



### ① Geöffnetes Beckenventil

Das Wasser fließt direkt durch das Beckenventil über den Geruchsverschluss in die Abwasserleitung.

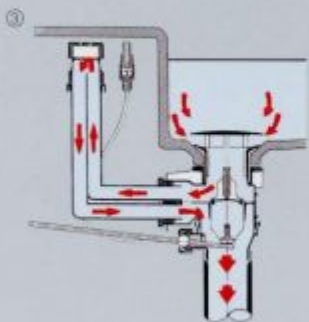


### ② Geschlossenes Beckenventil

Durch die Betätigung des Exzenters verschließt der Stopfen das Beckenventil. Das Wasser wird in der Keramik sowie im Überlauf gleichmäßig nach dem Prinzip der kommunizierenden Röhren angestaut.

### Füllstopp

Der patentierte Schwimmer, der sich auf dem Stopfen befindet, hebt sich beim Füllen an und verhindert so ein Zurückströmen des verschmutzten Wassers vom Überlaufrohr in den Waschtisch bzw. das Bidet.



### ③ Überlaufsituation

Erreicht der Wasserstand die Überlaufkante des Überlaufkanals, fließt das nachkommende Wasser im zweigeteilten Überlaufkanal über den Geruchsverschluss in die Abwasserleitung. Das Öffnen des Beckenventils erfolgt durch das Betätigen des Exzenters. Das Wasser fließt ungehindert ab.

### Technische Daten

Ablaufleistung

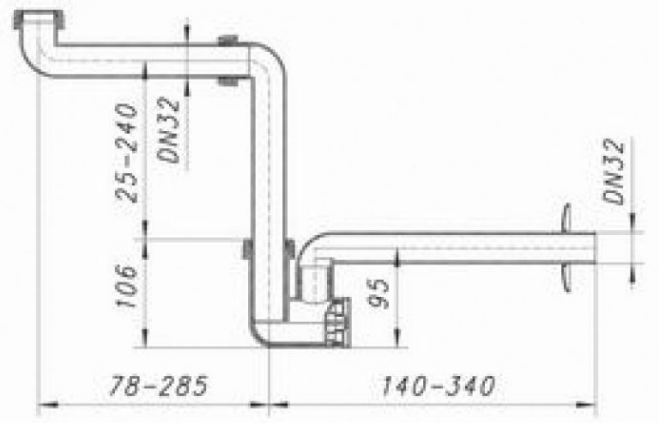
nach DIN: 0,42l/sec

Überlaufleistung: 0,25l/sec

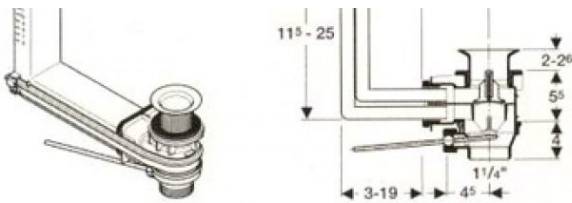
Prüfung: Prüfzeugnis Nr. 219-90  
der LGA Würzburg nach  
DIN 19545 bzw. DIN EN 274



Waschtisch-Möbel-Siphon

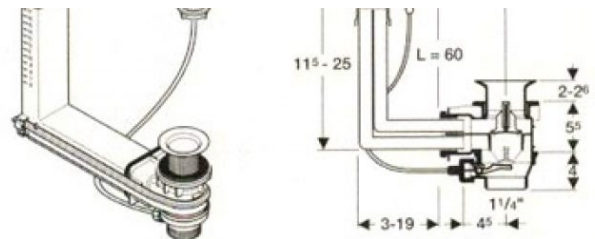


Waschtisch-Möbel-Siphon Bemaßung



**Ab- und Überlaufventil Clou**  
 mit schwenkbarem Ablaufstutzen G11/4  
 mit Hebelgestänge für Exzenter  
 mit Ventilkelch, verchromt  
 mit Überlaufrohr  
 mit Überlaufsicherung

Skizze mit Gestänge-Betätigung

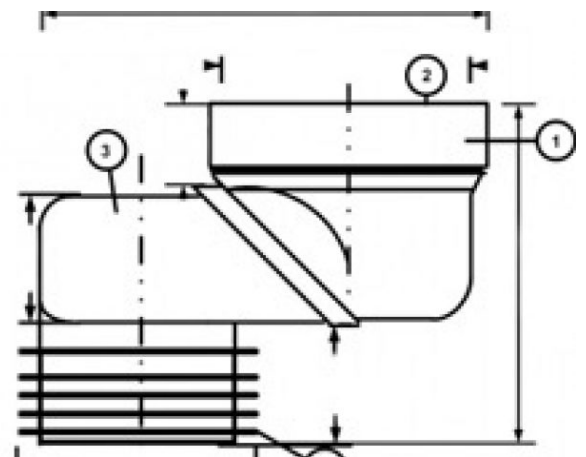


**Ab- und Überlaufventil Clou**  
 mit schwenkbarem Ablaufstutzen G11/4  
 mit Kabelzug für Exzenter, L = 60 cm  
 mit Drehgriff, verchromt  
 mit Ventilkelch, verchromt  
 mit Überlaufsicherung

Skizze mit Kabelzug und Drehgriff



Versprungbogen Bild



Versprungbogen Skizze